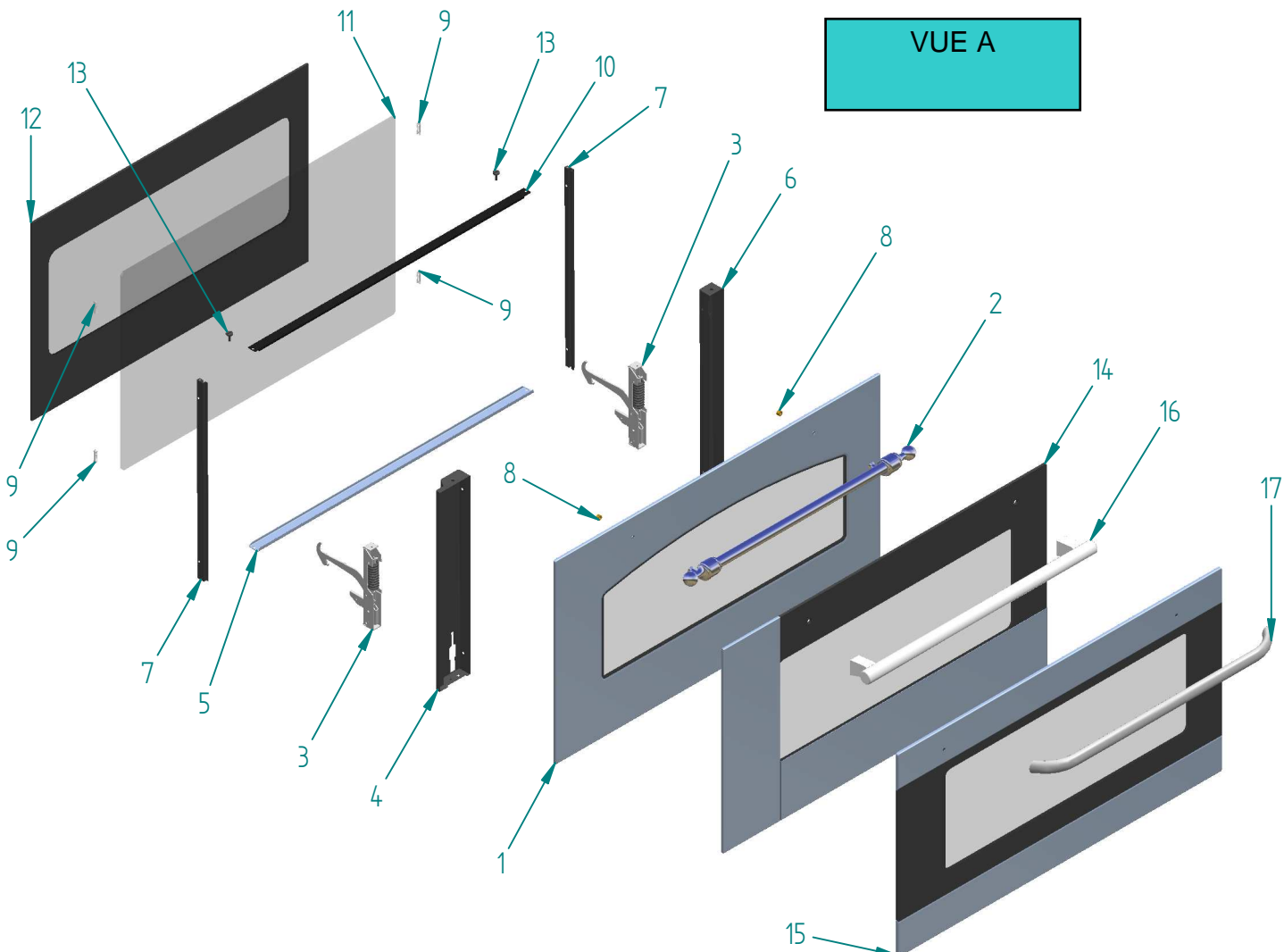
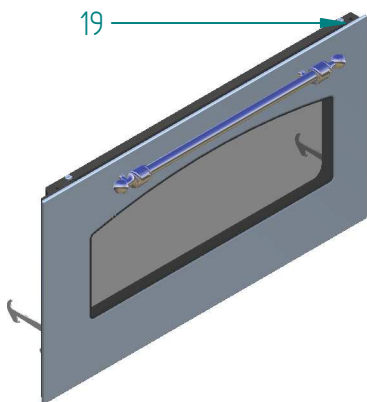


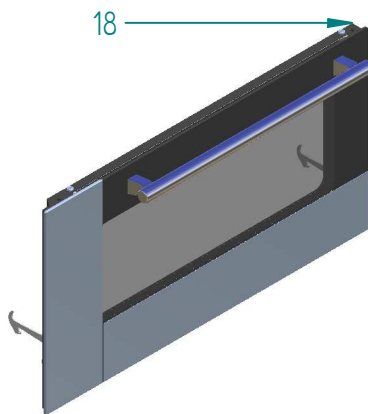
VUE A



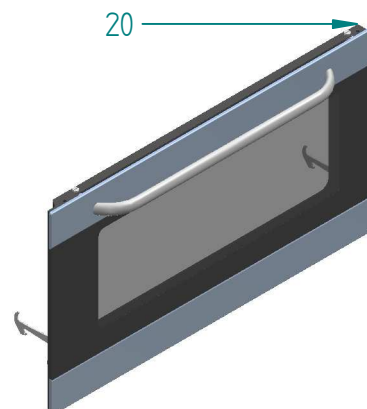
**948N**



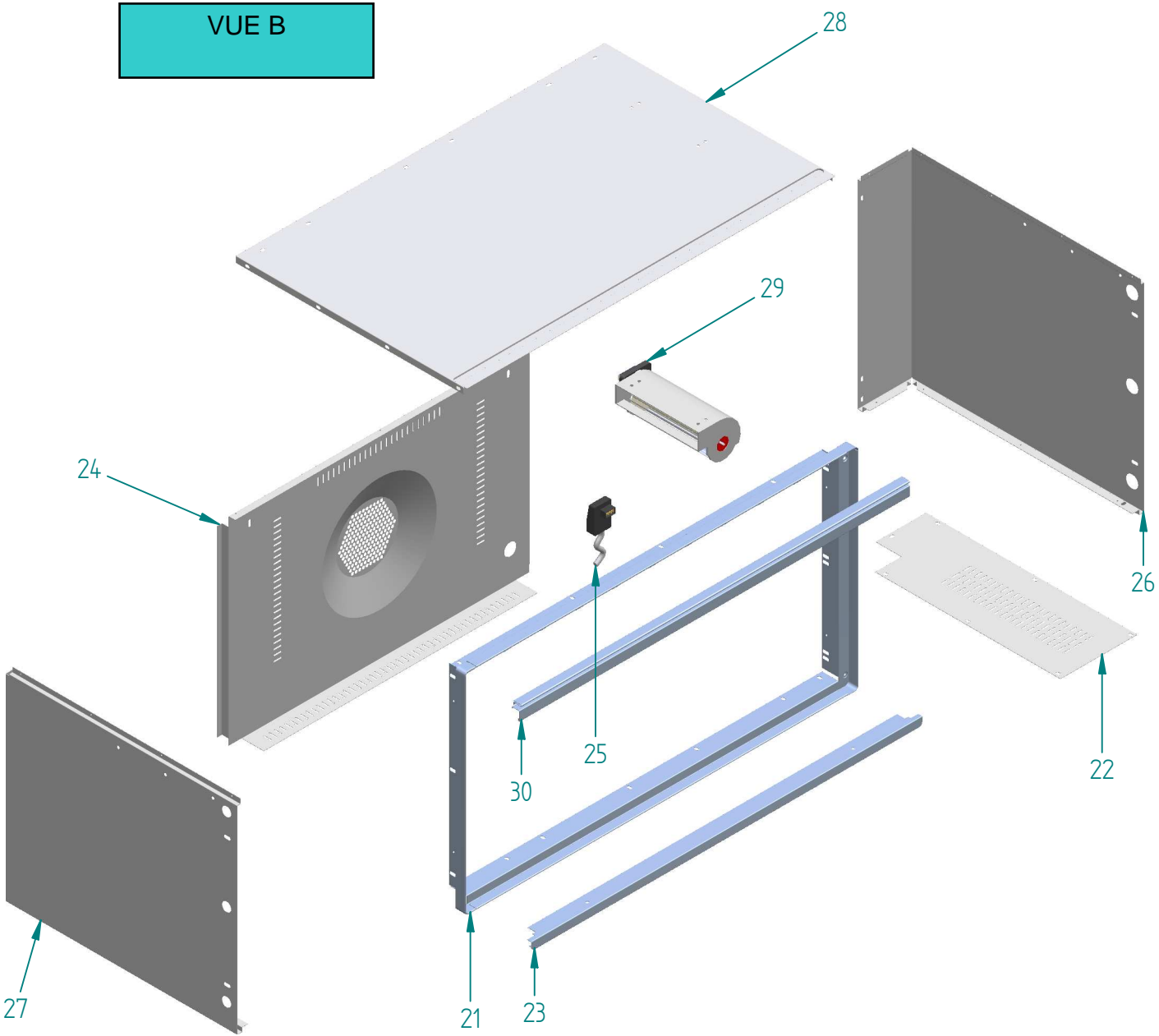
**948SX-SSX**



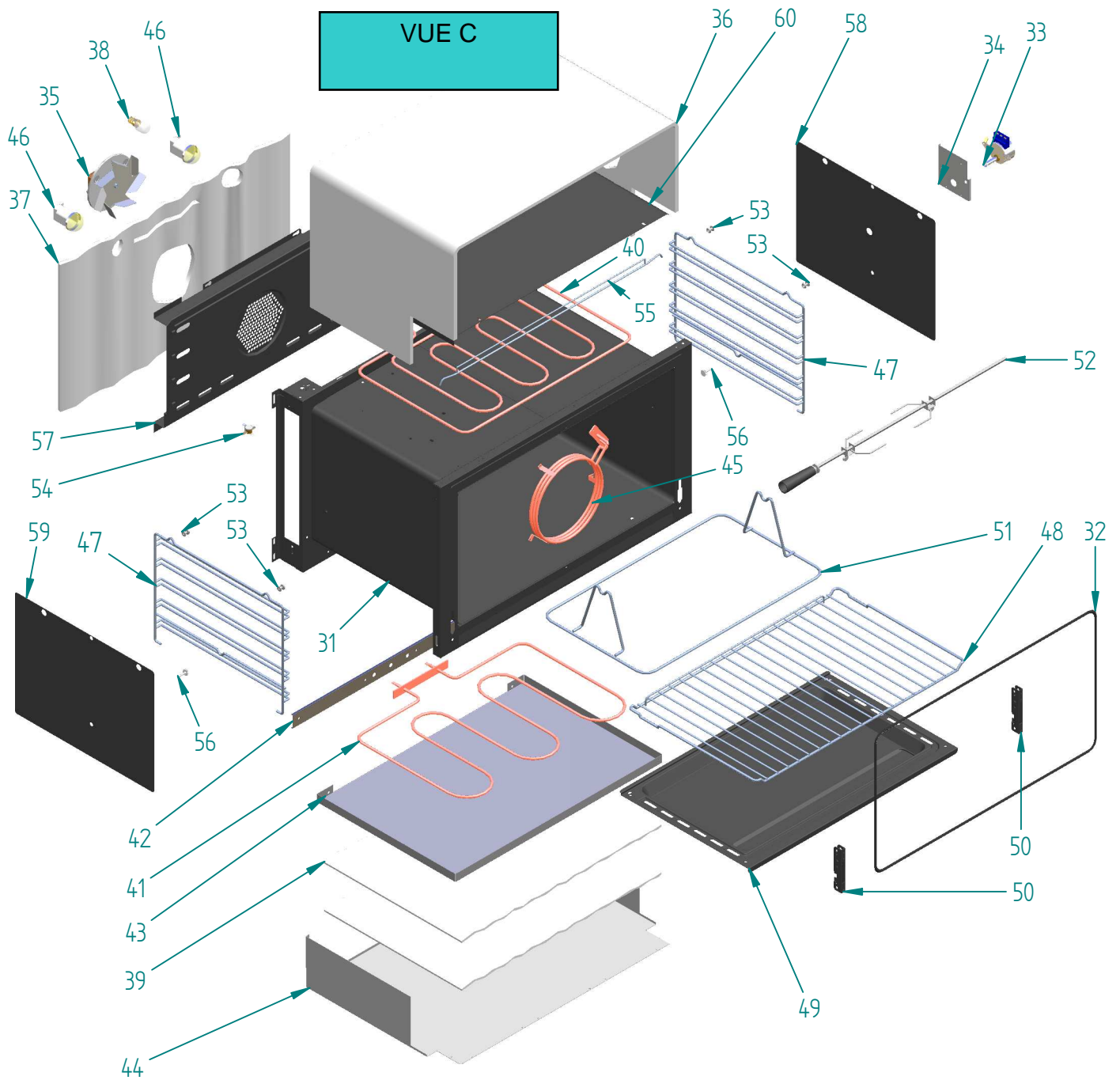
**948SSTC**

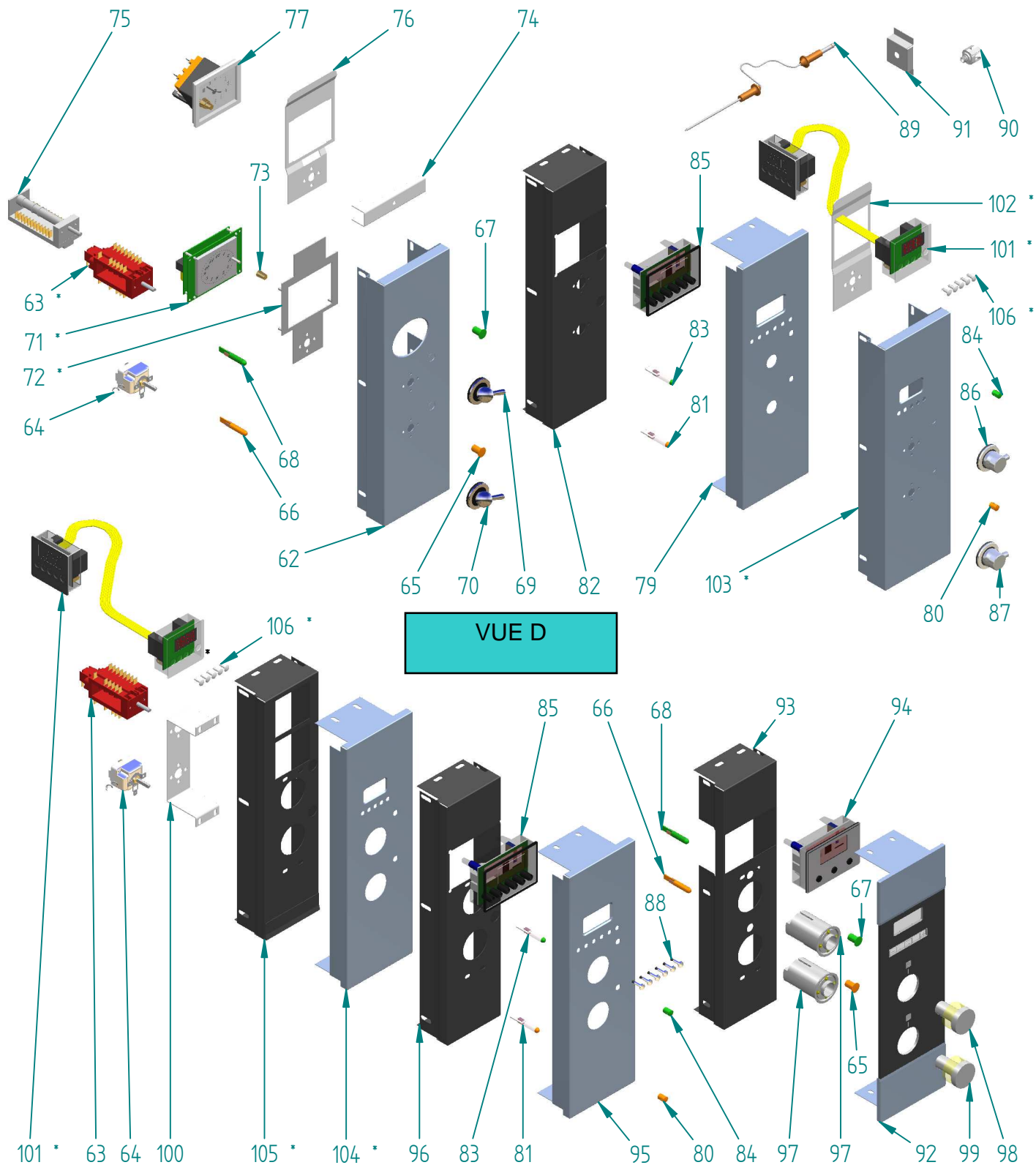


VUE B



VUE C





VUE D

Da n° serie: / From serial no. :

|                    |          |      |          |
|--------------------|----------|------|----------|
| 63*                | 08060728 | 102* | 09270368 |
| 71* 72*            | 08040327 | 103* | 09270368 |
| 101* 106* 948_SX   | 09270368 | 104* | 09310050 |
| 101* 106* 948_S SX | 09310050 | 105* | 09310050 |